

UȘI PIVOTANTE ȘI COMPARTIMENTĂRI

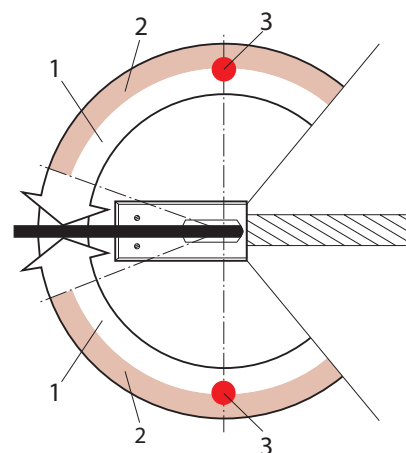
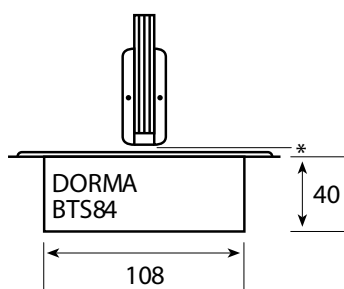
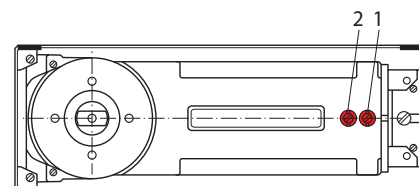
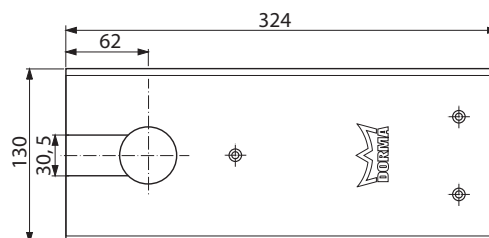
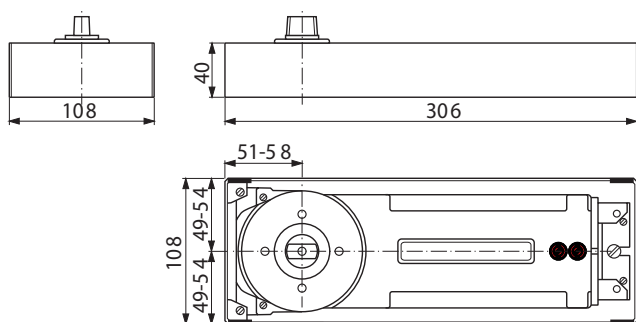
Fișă tehnică

Forta arcului EN 3
 Incarcare dinamica maxim 100 kg
 Blocare la 90°
 Viteza de inchidere reglabila 130°-0°
 Latime usa sticla maxim 950 mm

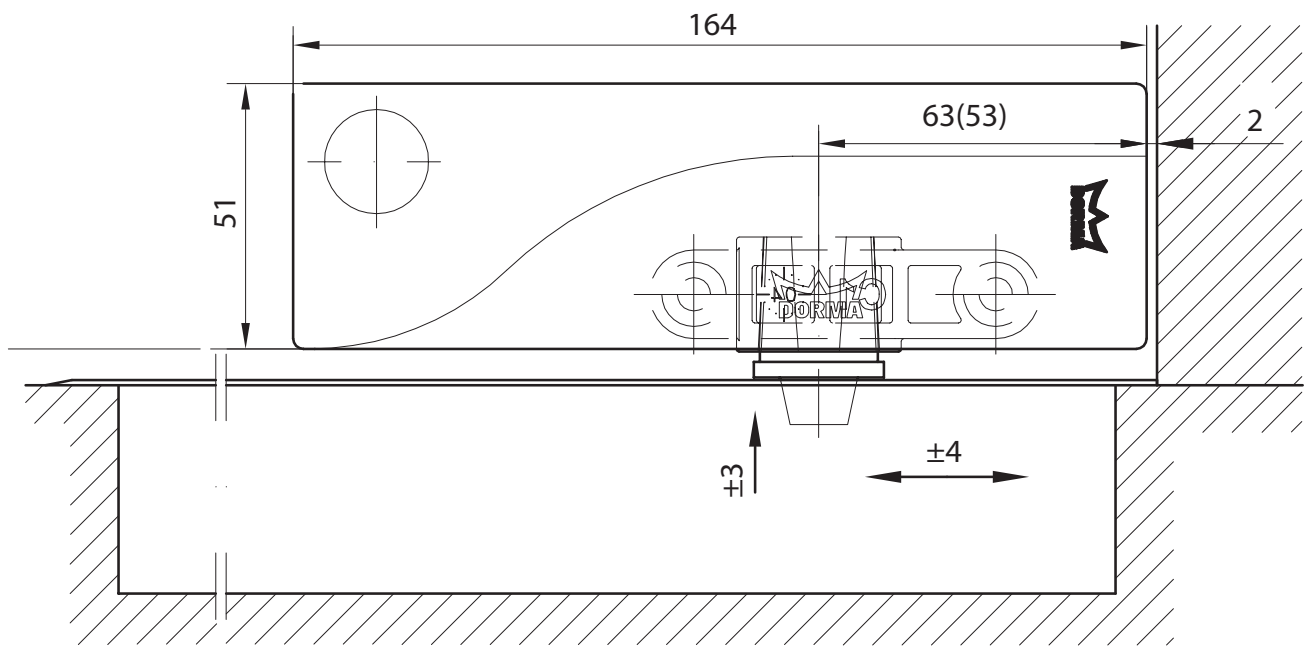
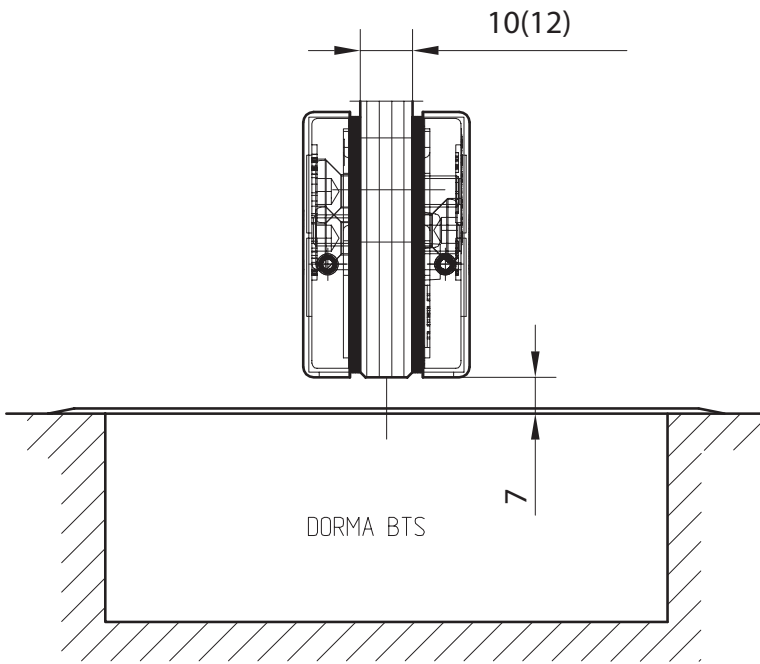


Testat in conformitate cu DIN EN 1154
 pentru 500.000 de cicluri de utilizare

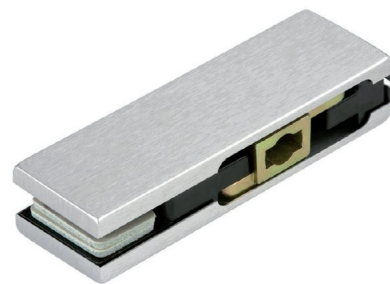
BTS84 - dimensiuni de gabarit si detalii montaj



- 1 - Punct de reglaj al vitezei de inchidere in intervalul 130°-0°
- 2 - Punct de reglaj al vitezei de inchidere in intervalul 130°-20°
- 3 - Blocare la 90°

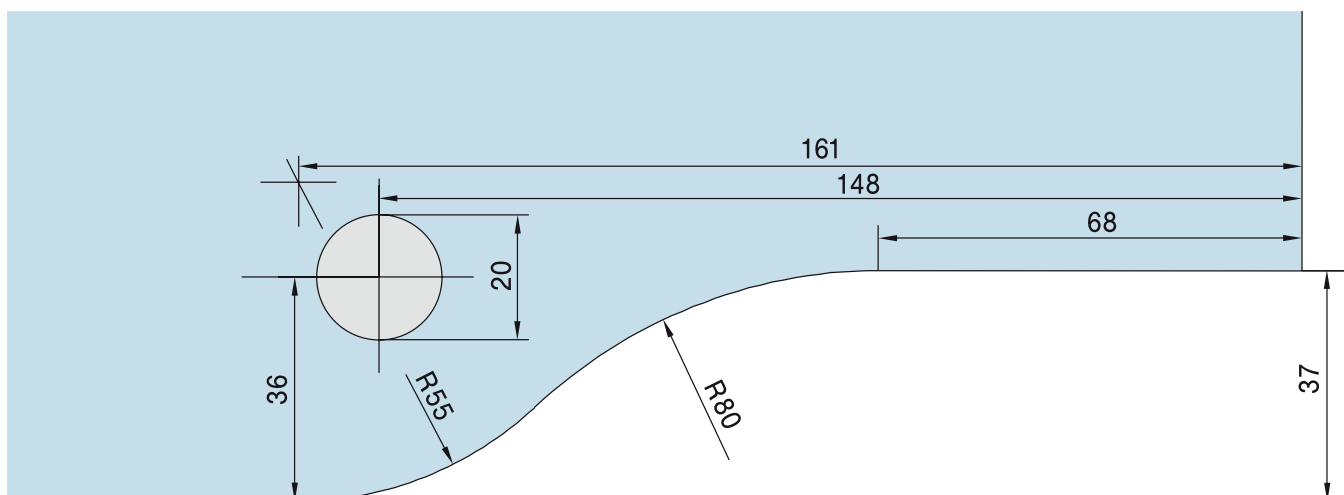
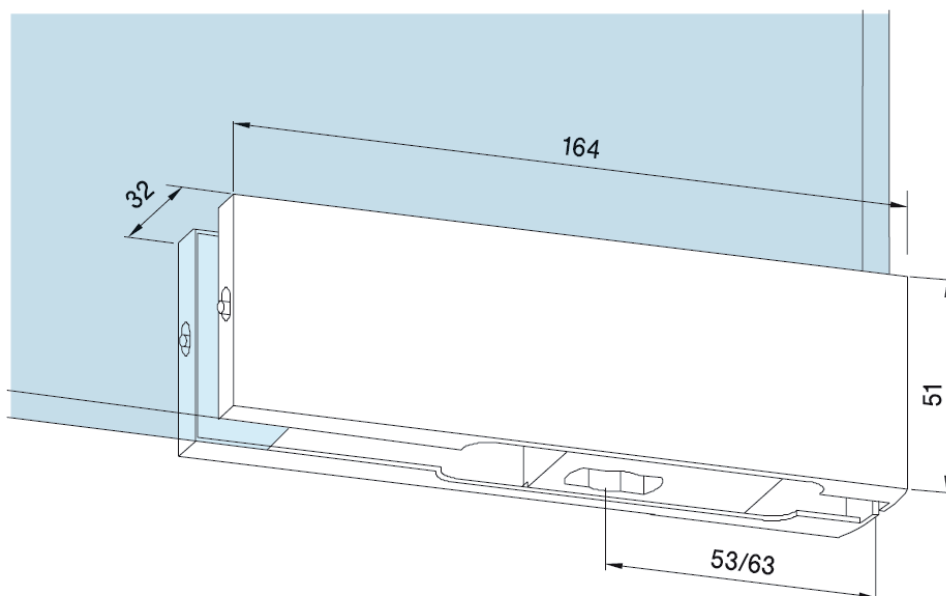


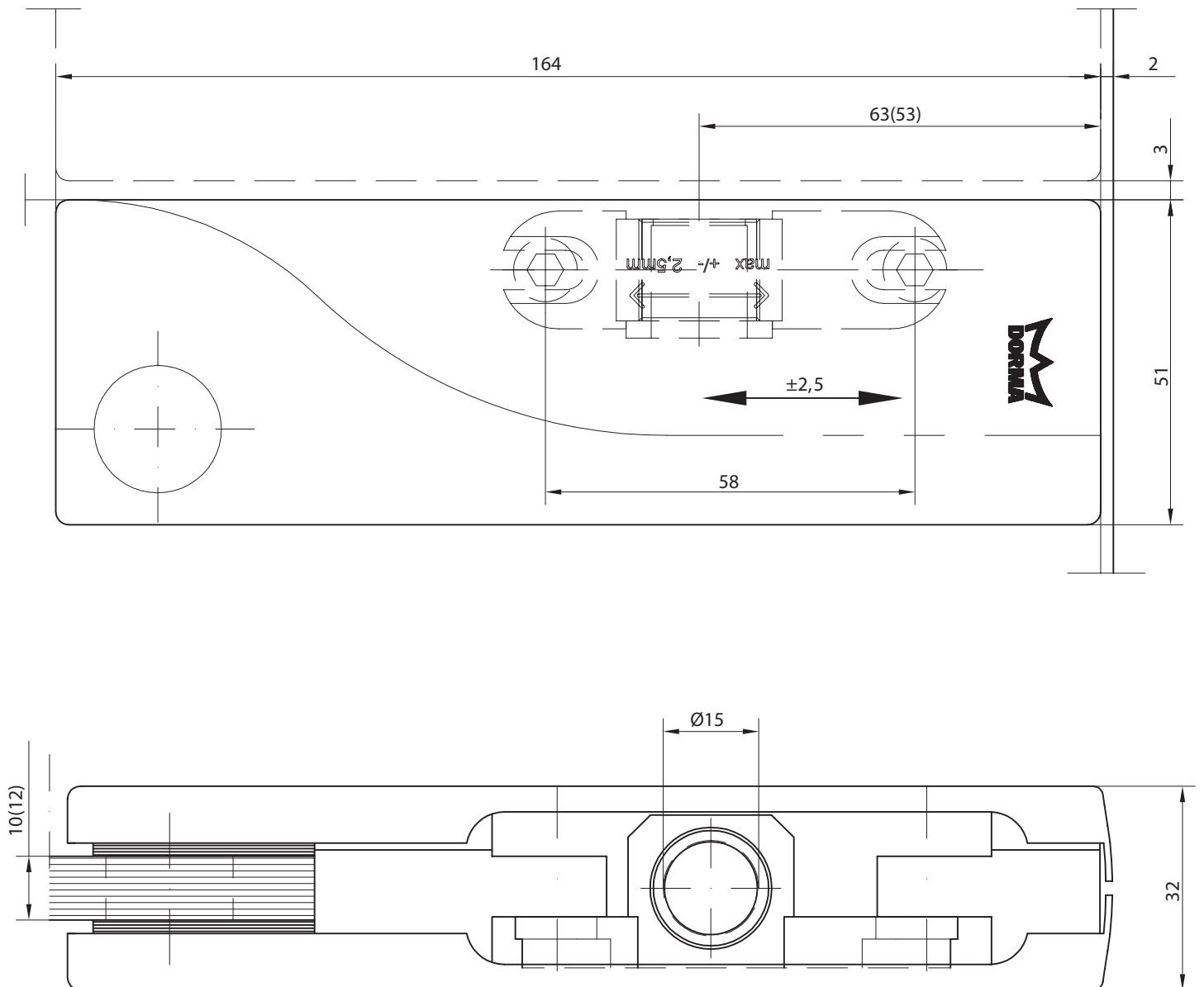
Incarcare dinamica maxim 80 kg
Latime usa sticla maxim 1100 mm
Inaltime usa sticla maxim 2500 mm
Grosime sticla 10-12 mm



Testat in conformitate cu DIN EN 1154
pentru 200.000 de cicluri de utilizare

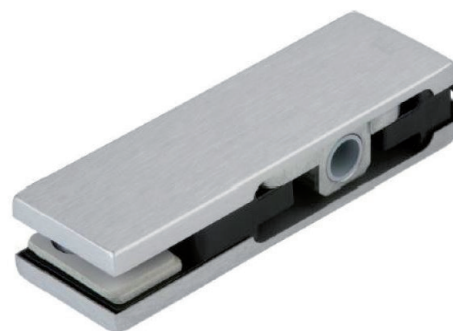
PT10 - dimensiuni de gabarit si detalii prelucrare sticla



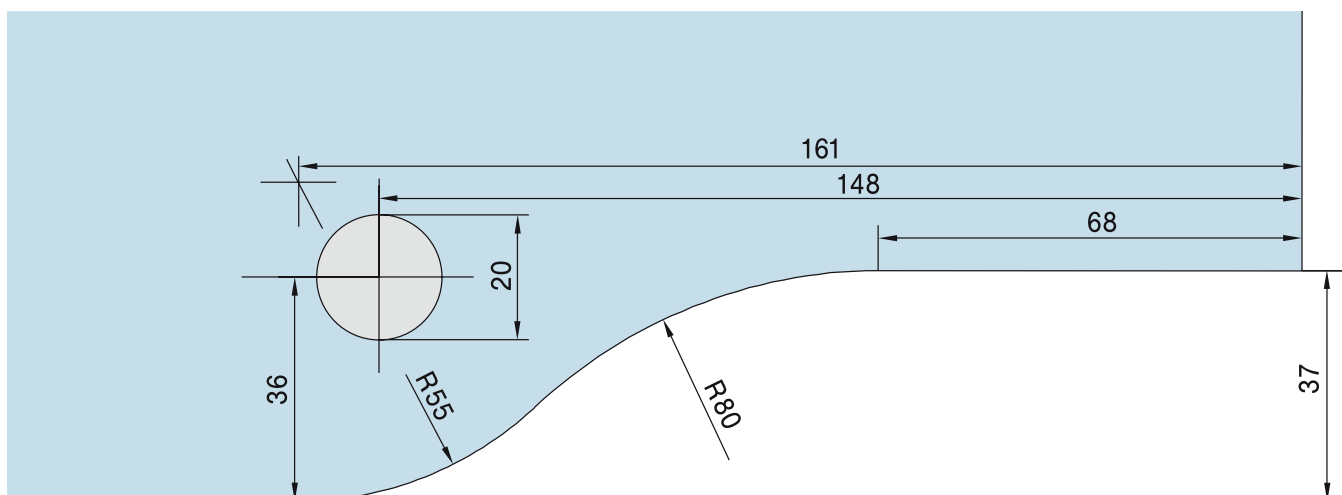
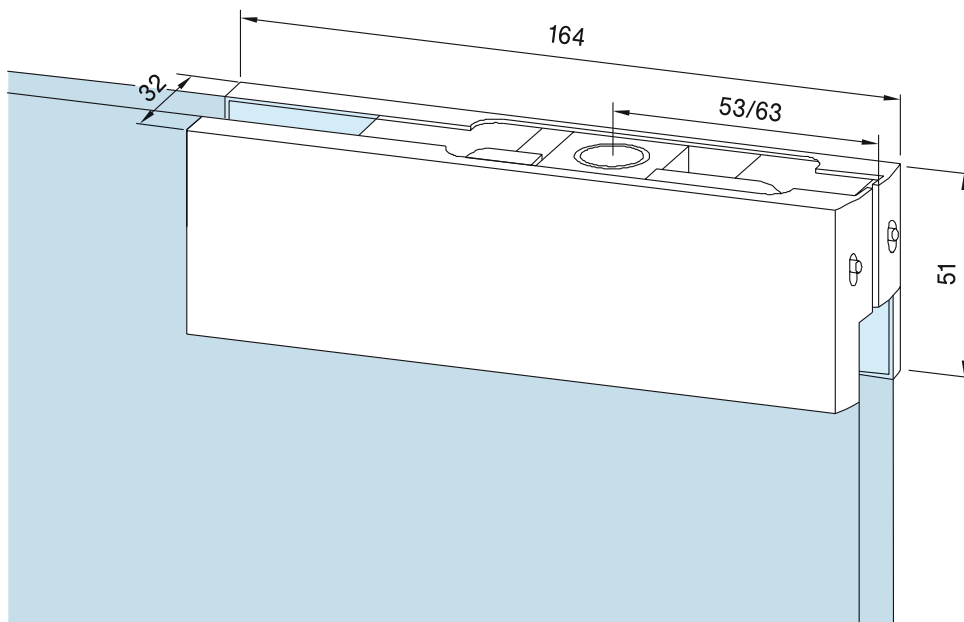


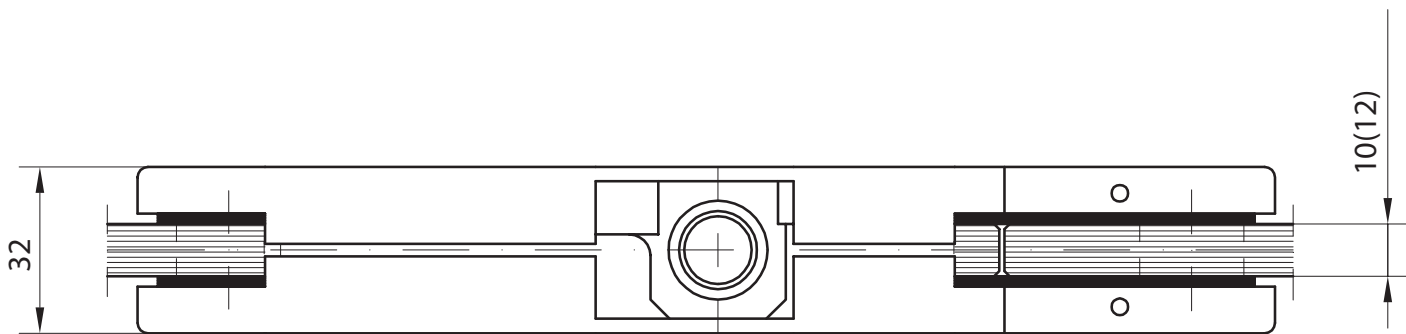
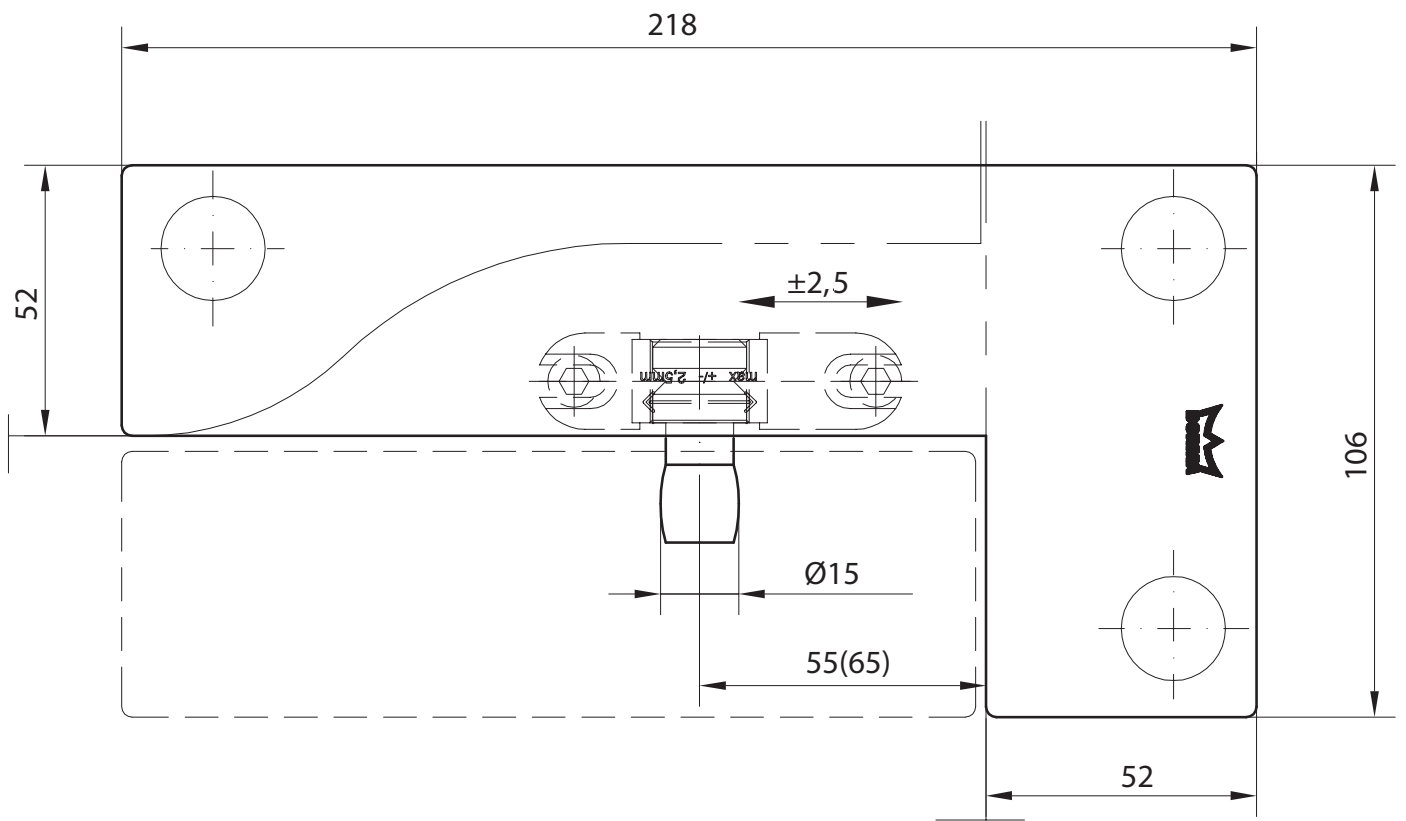
Incarcare dinamica maxim 80 kg
Latime usa sticla maxim 1100 mm
Inaltime usa sticla maxim 2500 mm
Grosime sticla 10-12 mm

Testat in conformitate cu DIN EN 1154
pentru 200.000 de cicluri de utilizare



PT20 - dimensiuni de gabarit si detalii prelucrare sticla





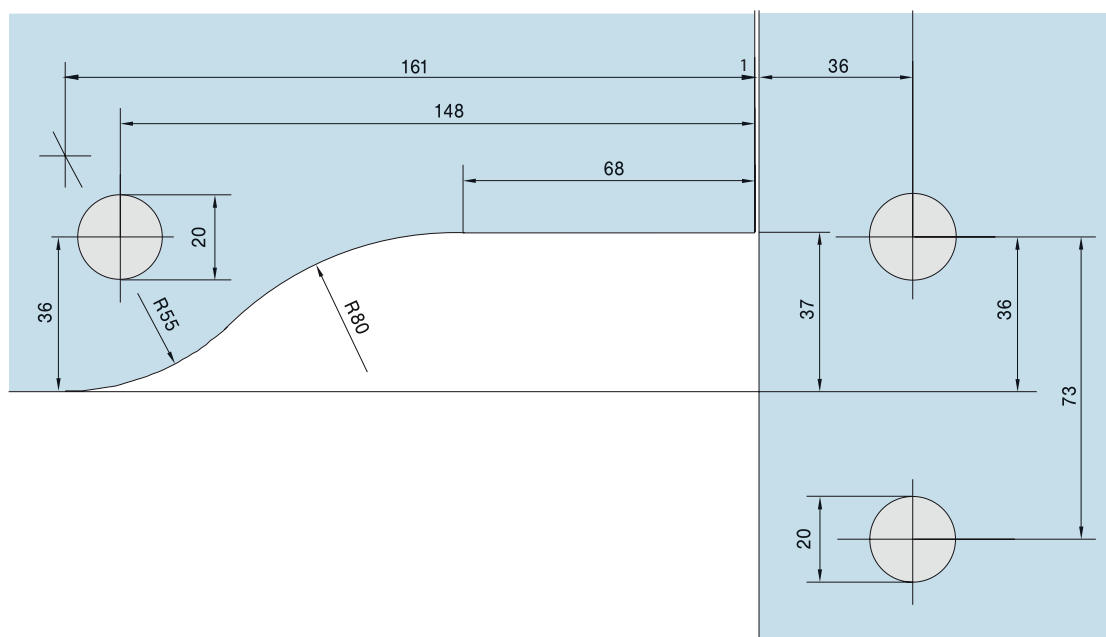
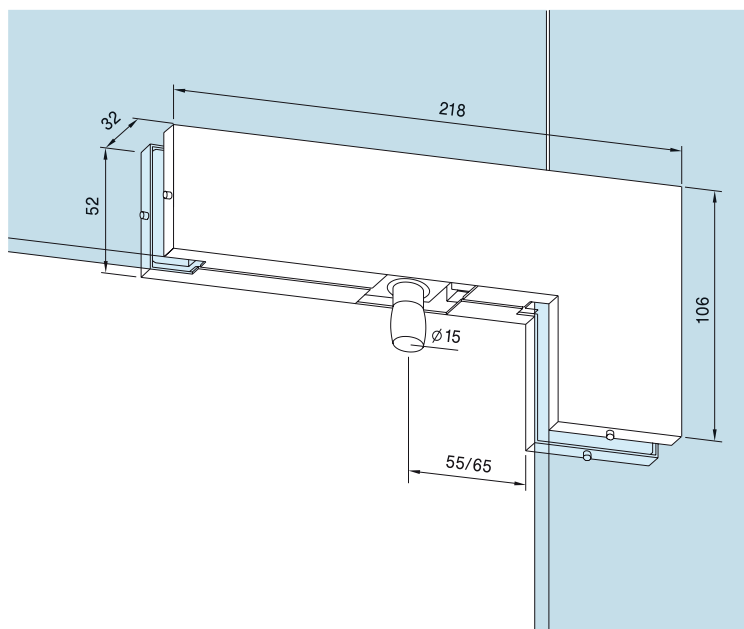
Info produs balama coltar supralumina PT40 - Universal Light

Incarcare dinamica maxim 80 kg
Latime usa sticla maxim 1100 mm
Inaltime usa sticla maxim 2500 mm
Grosime sticla 10-12 mm



Testat in conformitate cu DIN EN 1154
pentru 200.000 de cicluri de utilizare

PT40 - dimensiuni de gabarit si detalii prelucrare sticla

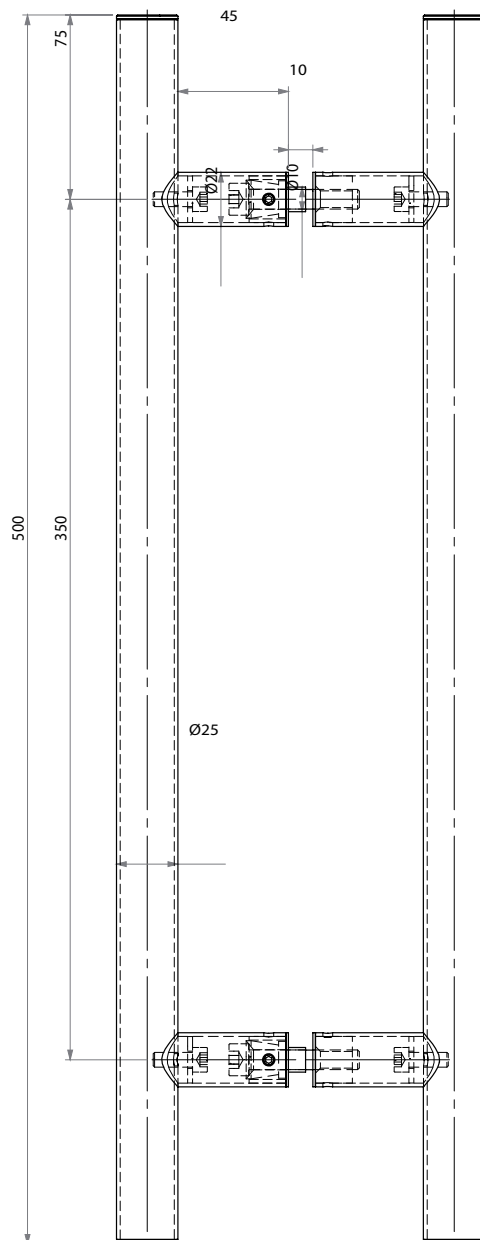


Info produs maner tragator 2 prinderi Ø25x500 mm

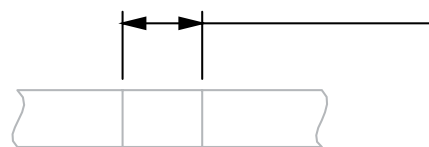
Diametru Ø25 mm
Inaltime 500 mm
Interax 350 mm
Sticla 8-12 mm
Material inox satinat 304



Maner tragator 2 prinderi Ø25x500 mm - detalii constructive si de montaj



Ø12 - Ø14
Gaura sticla



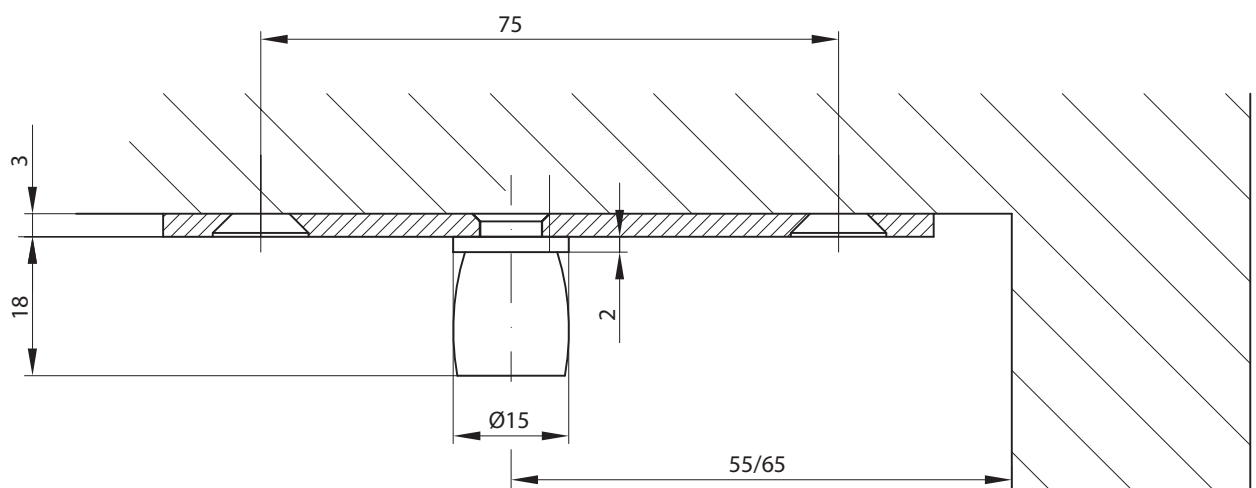
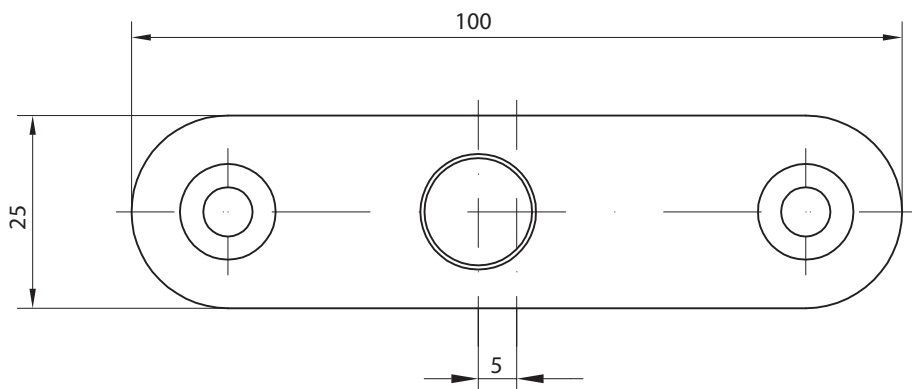
Info produs pivot superior PT24 - Universal Light

Incarcare dinamica maxim 80 kg
Latime usa sticla maxim 1100 mm
Inaltime usa sticla maxim 2500 mm
Grosime sticla 10-12 mm

Testat in conformitate cu DIN EN 1154
pentru 200.000 de cicluri de utilizare



PT24 - dimensiuni de gabarit si constructive

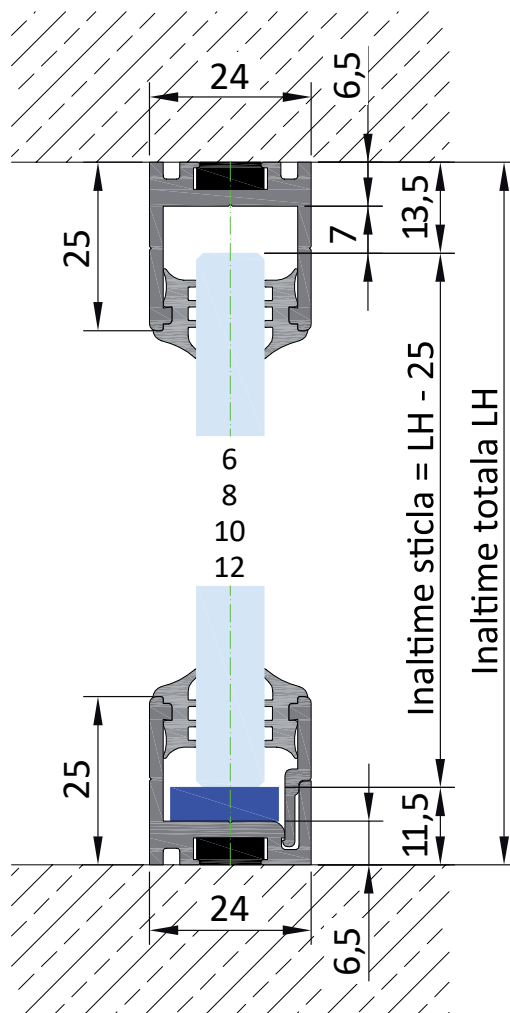
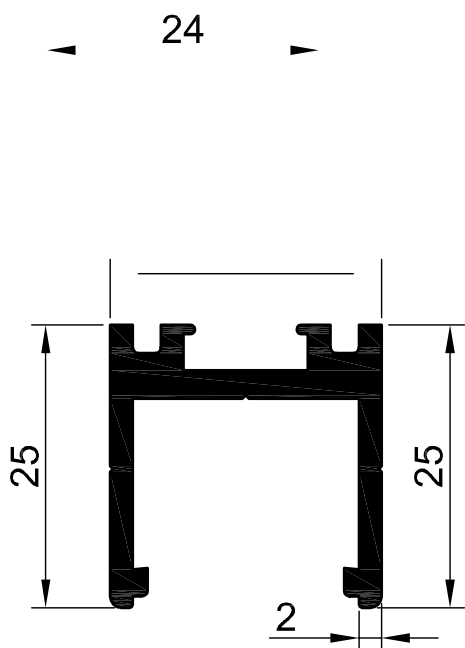


Info produs profil monobloc superior sticla 8-10 mm

Lungime profil 6 ml
Grosime sticla 8-10 mm

Profil monobloc superior sticla 8-10 mm - dimensiuni

de gabarit si constructive



Info produs profil monobloc cu clips inferior sticla 8-10 mm

Lungime profil 6 ml
Grosime sticla 8-10 mm

Profil monobloc cu clips inferior sticla 8-10 mm - dimensiuni de gabarit si constructive

