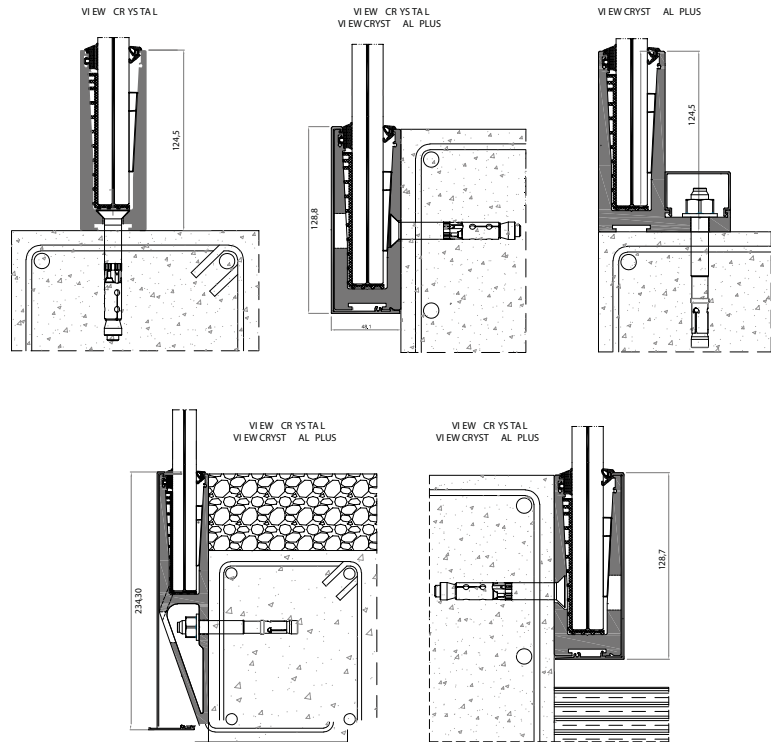




BALUSTRADE

Fișă tehnică

COMPOSITION				TYPE
10 - 1.52 - 10	10 - 1.14 - 10	10 - 0.76 - 10	10 - 0.38 - 10	LAMINATED
8 - 1.52 - 8	8 - 1.14 - 8	8 - 0.76 - 8	8 - 0.38 - 8	
6 - 1.52 - 6	6 - 1.14 - 6	6 - 0.76 - 6	6 - 0.38 - 6	

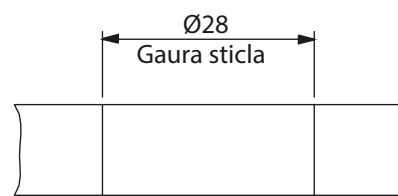
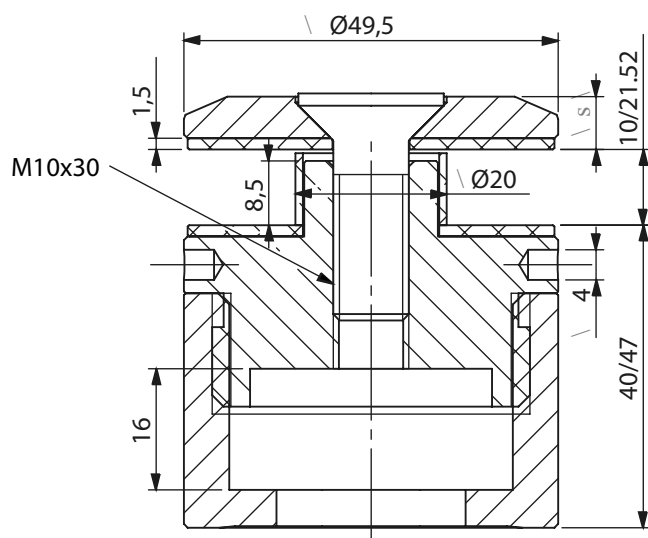


Info produs prindere punctuala cu gat Ø50 mm reglabila 40-47 mm

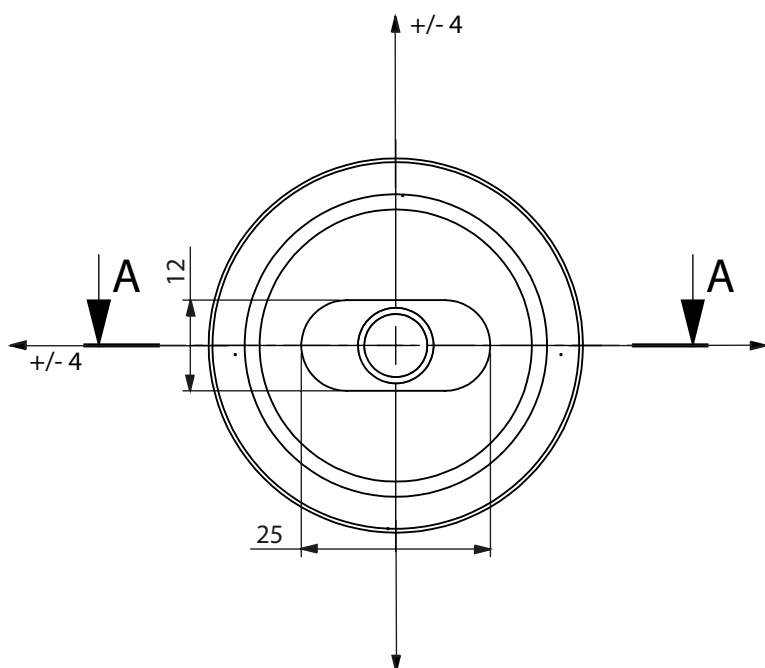
Diametru Ø50 mm
Distanța reglabila 40-47 mm
Sticla 10-21,52 mm
Capac cu imbus
Fixare cu tija M10-M12 mm



Prindere punctuala cu gat Ø50 mm reglabila - dimensiuni de gabarit



SECTION A- A





Agreement Tehnic 021-02/020-2021

BALUSTRADĂ DIN STICLĂ CU SUPOȚI DIN ALUMINIU
GLASS RAILING WITH ALUMINIUM SUPPORT
GARDE-CORPS EN VERRE AVEC SUPPORT EN ALUMINIUM
GLASSCHIENEN MIT ALUMINIUMUNTERSTÜTZUNG

Cod categorie produse nr. 9 – pereți cortină, placaje pentru închideri exterioare, sisteme vitrate pentru închideri structurale

PRODUCĂTOR: HOME & OFFICE GLASS DESIGN SRL, Popești Leordeni, jud. Ilfov, Șos. Olteniței nr. 181, tel. 031.710.88.20

**TITULAR
AGREMENT
TEHNIC:** HOME & OFFICE GLASS DESIGN SRL, Popești Leordeni, jud. Ilfov, Șos. Olteniței nr. 181, tel. 031.710.88.20

ELABORATOR AGREMENT TEHNIC:



AXA CERT

Localitatea Snagov, sat Tâncăbești, cod poștal 077167, sos. Bucuresti Ploiesti nr. 129, spațiul A6.2, situat în corpul A din cadrul complexului comercial Snagov Plaza, jud. ILFOV, telefon +40746214473; +40746268015, e-mail: office@axacert.ro

GRUPA SPECIALIZATĂ NR. 2

Elemente de închidere, compartimentare, pereți nestructurali, tâmplărie, vitraje

Prezentul agreement tehnic este valabil până la data de 09.12.2024 numai însoțit de AVIZUL TEHNIC al Consiliului Tehnic Permanent pentru Construcții și nu ține loc de certificat de calitate.



CONSILIUL TEHNIC PERMANENT PENTRU CONSTRUCȚII

Grupa specializată nr. 2 din cadrul AXA CERT analizând documentația de solicitare de agrement tehnic, prezentată de **HOME & OFFICE GLASS DESIGN** și înregistrată la AXA CERT cu nr. 2451.3 din data de 21.09.2021 referitoare la **Balustradă din sticlă cu suporturi din aluminiu realizată de HOME & OFFICE GLASS DESIGN, Popești Leordeni, jud. Ilfov**, elaborează prezentul **Agrement Tehnic nr. 021-02/020-2021**, în conformitate cu actele normative aferente domeniului de referință, valabile la această dată.

1. DEFINIREA SUCCINTĂ

1.1 Descrierea succintă

Balustradă din sticlă cu suporturi din aluminiu fabricată de firma **HOME & OFFICE GLASS DESIGN SRL**, este realizată sub formă de elemente plane din sticlă multistrat:

6mm sticlă clară, securizată + 2 x 0,38mm folie PBV + 6mm clară, sticlă securizată

8mm sticlă clară, securizată + 2 x 0,38mm folie PVB + 8mm sticlă clară, securizată

10mm sticlă clară + 4 X 0,38mm folie PVB + 10mm sticlă clară, cu lățimea standard de 1100 și înălțimea de 1100mm. În funcție de cerințele arhitecturale sticla poate avea și alte dimensiuni condiție fiind să existe calcule de rezistență. Elementele de sticlă sunt produse de firma **HOME & OFFICE GLASS DESIGN SRL**, și circula cu documente de conformitate în acord cu standardul de produs,

Conform cu cerințele arhitecturale ale proiectului, sticla și folia utilizată la securizare pot avea diferite nuanțe de culoare. Gama de culori este prevăzută de producător în catalogul său.

Accesorii

Gama de accesorii cuprinde: elemente de fixare, mâna curentă din profile de aluminiu, capace din profile de aluminiu cu rol de închidere la partea de jos a fixărilor, garnituri din teflon și din cauciuc.

Elementele de închidere sunt realizate din profile de aluminiu eloxat și pot fi vopsite în câmp electrostatic în culori RAL. Furnizorul de profile de aluminiu **ALUMINOS CORTIZO ROMANIA SRL** are un sistem documentat și

indicații de montaj amănunțite (vezi catlog în capitolul 4-Anexe)

1.2. Identificarea produselor

Balustradele din sticlă cu suporturi din aluminiu realizate firma **HOME & OFFICE GLASS DESIGN SRL**, sunt identificate prin marca de fabricație.

La montaj se asigură integritatea finisajului elementelor componente și conformitatea cu prezentul **Agrement tehnic**.

Documentele care însoțesc orice livrare conțin următoarele specificații:

- denumirea produsului, producătorul;
- codul produsului, data fabricației și perioada de garanție;
- detalii de punere în operă;
- aviz de expediție cu inventarul complet și verificat la expediție;
- instrucțiuni de manipulare, transport, depozitare, punere în operă și întreținere în limba română.

Fiecare element de vitraj va purta marcajul de conformitate, cu specificarea normei de referință. În cazul vitrajelor compuse sau a celor care au suferit tratamente termice, pe eticheta de marcaj vor fi menționate normele aferente tratamentului precum și sigla de identificare a producătorului.

La livrare, **HOME & OFFICE GLASS DESIGN SRL**, va pune la dispoziție pentru toate elementele componente ale balustradei, declarația de conformitate întocmită conform **SR EN ISO/CEI 17050-1:2010** și Certificatul de garanție al produsului.



2. AGREMENTUL TEHNIC

2.1 Domenii de utilizare în construcții, acceptate

Balustradele din sticlă cu suporturi din aluminiu sunt utilizate pentru balcoanele clădirilor de locuit sau social culturale cu respectarea indicațiilor de utilizare și de punere în operă ale producătorului*

Montarea balustradelor se poate face numai pe baza unui proiect întocmit, verificat avizat în conformitate cu prevederile legale în vigoare și cu respectarea cerințelor impuse prin Legea 10/1995 privind calitatea în construcții, republicată. Balustradele de aluminiu și sticlă fiind un element reflectant, nu se vor utiliza pe suprafețe paralele față în față, pentru a se evita formarea undelor stationare.

2.2 Aprecieri asupra produsului

2.2.1 Aptitudinea de exploatare în construcții

Produsele supuse agrementării îndeplinesc cerințele esențiale ale Legii 10/1995, privind calitatea în construcții, republicată, și este obligatoriu a fi menținute pe întreaga durată de valabilitate a agrementului tehnic și de utilizare a produsului.

- **Rezistență mecanică și stabilitate**

Produsul supus agrementării nu influențează rezistența și stabilitatea generală a clădirii.

Balustradele din aluminiu și sticlă îndeplinesc condițiile de stabilitate proprie sub solicitările de exploatare, în domeniul de utilizare acceptat și în condițiile normale de montaj și de punere în operă specificate în Dosarul Tehnic (rezistență încărcări orizontale și verticale, rezistență mecanică la șocuri cu corpuri moi sau dure). Elementele componente ale balustradei se încadrează în clasa 5 de rezistență la impact conform SR EN 13049:2004, respectiv 1,3kN/m 2,53kN/m și 3,1kN/m pentru solicitarea statică orizontală în conformitate cu rapoartele de încercare din dosarul tehnic.

- **Securitate la incendiu**

Pentru produsul supus agrementării, nu au fost efectuate încercări pentru determinarea performanțelor de comportare la foc.

- **Igiena, sănătate și mediul înconjurător**

Balustradele din sticlă cu suporturi din aluminiu nu conțin materiale potențial toxice sau poluante, nu degajă noxe, nu sunt radioactive. Nu conțin substanțe dăunătoare sănătății și prezintă siguranță în ceea ce privește protecția mediului înconjurător.

Balustradele din aluminiu și sticlă îndeplinesc condițiile prevăzute de legislația în domeniu și anume: Legea Securității și Sănătății în Muncă nr. 319/2006, HG 955 / 2010 care modifică și completează Normele metodologice de aplicare a prevederilor Legii securității și sănătății în muncă nr. 319/2006, aprobate prin HG 1425/2006, precum și Legea Protecției Mediului nr. 265/2006.

- **Siguranță și accesibilitate în exploatare**

Siguranța în exploatare a utilizatorilor este asigurată prin sistemul de asamblare, montaj și de punere în operă.

Pentru balustradele de aluminiu și sticlă se asigură siguranța la șoc în condiții de fabricație și de punere în operă specificate, prin asocierea tipurilor de geam duplex corespunzătoare din acest punct de vedere.

- **Protecția împotriva zgomotului**

Această cerință nu este influențată de produsul supus agrementării.

- **Economie de energie și izolație termică**

Produsul nu influențează această cerință.

- **Utilizarea sustenabilă a resurselor naturale**

Se va aplica conform Legii 10/1995 privind calitatea în construcții republicată

2.2.2. Durabilitatea (fiabilitatea) și întreținerea produsului

Durata de viață a produselor este declarată de producător pentru o perioadă de minim 25 ani de la data punerii în operă, în cazul când sunt respectate condițiile impuse prin proiectarea clădirii și condițiile de exploatare a acestora.



Garanția acordată de producător este de 5 ani, cu condiția manipulării și instalării acestora cu respectarea indicațiilor producătorului și a actelor normative în vigoare.

Curățarea și întreținerea balustradelor din aluminiu și sticlă nu prezintă particularități specifice.

Se recomandă spălarea cu soluții specifice pentru suprafețe din sticlă și metal, fiind interzisă folosirea agenților de curățare pe bază de acizi sau solvenți organici care pot afecta fizic sau chimic integritatea materialelor componente.

2.2.3 Fabricația și controlul

Fabricarea balustradei din sticlă și a accesoriilor acesteia, se face cu tehnologii moderne, asigurându-se astfel realizarea produselor la parametrii ceruți și în condiții de constantă a calității acestora.

Sticla, ce constituie materia primă, este livrată sub formă de foi, cu ce sunt stocate în depozitul de materii prime al producătorului.

Procesul tehnologic de fabricație a balustradelor este complet se desfășoară sub un control riguros.

Procesul tehnologic de fabricație cuprinde următoarele etape:

- Debitarea profilelor de aluminiu (suporturilor)
- Alegerea panourilor de sticlă în funcție de comandă.
- Alegerea accesoriilor de montaj (garnituri, șuruburi, dibluri, cale, ancore chimice).
- Ambalarea tuturor materialelor în folii de protecție și încărcarea lor în mijloacele de transport.
- Montajul propriu zis în funcție de fișa de montaj.

Depozitarea de scurtă sau lungă durată se realizează pe platforme rigide și uscate.

Calitatea produselor este asigurată printr-un control intern și control extern periodic, efectuat de organisme autorizate, control care are în vedere:

- aspectul și forma,
- caracteristicile dimensionale;

Aceste caracteristici au fost verificate și confirmate de către AXA CERT SRL conform rapoartelor de încercări cuprinse în Dosarul Tehnic.

În vederea asigurării constanței calității producției, producătorul urmărește:

a) intern: menținerea realizării producției în conformitate cu sistemul de asigurare a calității, a standardului **SR EN 9001:2015**, precum și a celorlalte reglementări tehnice aplicabile privind proiectarea, fabricarea, evaluarea și certificarea produselor;

b) extern: examinarea periodică a produselor de către laboratoare de specialitate autorizate și neutre.

c) Producătorul **HOME & OFFICE GLASS DESIGN SRL** are implementat un sistem de management al calității, certificat conform **ISO 9001:2015** (Certificat nr. TIC 15 104 211904, eliberat de TUV THURINGEN, la data de 14.07.2021 cu valabilitate până la 14.07.2024

2.2.4 Punerea în operă

Punerea în operă a balustradei din sticlă și a accesoriilor se face fără dificultăți particulare într-o lucrare de precizie normală, efectuată cu personalul calificat, în condițiile respectării prevederilor de punere în operă dată de producător.

Montarea elementelor de fixare se face pe baza planului de montaj întocmit de proiectantul construcției având la bază prevederile instrucțiunilor producătorului.

Montarea foilor de sticlă se face de la o margine de prindere verticală, conform indicațiilor producătorului.

Fixarea pe suporturi se face cu șuruburi de prindere inoxidabile pe cleme de fixare și apoi prinderea cu piesele prevăzute cu garnituri de etanșare.

Înainte de montarea pieselor din aluminiu de fixare se va face o verificare a geometriei suprafeței din beton.

Montajul începe prin fixarea dispozitivelor de prindere din aluminiu cu șuruburile conexpand sau ancore chimice, fixarea sinei de acoperire a prinderilor, introducerea și calarea balustradei din sticlă, strângerea șuruburilor de fixare,

verificarea poziționării foi de sticlă efectuarea acoperirilor cu piese continue din aluminiu.

La partea superioară, foile de sticlă se vor închide prin prevederea unei mâini curente din aluminiu fixate prin intermediul unei garnituri semirigide.

În situații speciale se permite ajustarea unor elemente de închidere la locul de aplicare (tăiere, perforare, etc.) acestea făcându-se în condițiile și cu uneltele indicate de producător.

Pentru depozitarea de lungă sau scurtă durată a produselor producătorul va furniza condițiile de depozitare.

Componentele balustradelor din sticlă cu prinderi din aluminiu sunt astfel fabricate încât acestea se îmbină ușor asigurându-se o bună utilizare în timp a întregului ansamblu.

În cazul fixării pe pereții adiacenți, funcție de natura acestora, prin proiectul de execuție sunt precizate nuărul punctelor de fixare și modalitățile de montare.

2.3 Caiet de prescripții tehnice

2.3.1 Condiții de concepție

Balustrada din sticlă și accesoriile sunt concepute pentru realizarea balustradelor pentru construcții civile și industriale, anexe gospodărești, împrejurii și construcții provizorii.

În România, proiectele tehnice care includ utilizarea acestor tipuri de balustrade se va face pe baza regulilor de calcul în vigoare privind asigurarea siguranței pentru structura proprie pe baza metodei stărilor limită impuse de SR EN 1991-1-1:2004, SR EN 1991-1-1:2004/NA:2006+AC:2009.

Se vor avea în vedere următoarele documente tehnice:

- P100-1: 2013 - Cod de proiectare seismică. Partea I. Prevederi de proiectare pentru clădiri;
- CR0 -2012 Cod de proiectare. Bazele proiectării structurilor în construcții;
- CR1-1-4/2012 Cod de proiectare. Evaluarea acțiunii vântului asupra construcțiilor.
- SR EN 1991-1-1:2004 + NA: 2006+ AC:2009 - Acțiuni asupra structurilor.

Partea 11. Acțiuni generale. Greutăți specifice, greutăți proprii, încărcări din exploatare pentru construcții.

-SR EN 1991-4:2006+A1:2010 +AC:2010+NB:2017. Acțiuni asupra structurilor. Partea 1-4. Acțiuni generale — Acțiunea vântului.

-SR EN 1990:2004/NA:2006 Eurocod: Bazele proiectării structurilor. Anexa Națională

- SR EN 1991-1-3/2005/NA:2006 Eurocod 1 : Acțiuni asupra structurilor. Partea 1-3:

Acțiuni generale- Încărcări date de zăpadă

-P 118 99 - Normativ de siguranță la foc a construcțiilor

2.3.2. Condiții de fabricare

Fabricarea balustradelor din sticlă cu prideri din aluminiu se face pe o linie tehnologică modernă care asigură realizarea acestora la parametrii ceruți, conform prevederilor tehnice de execuție ale producătorului,

Producătorul efectuează controlul calității procesului de fabricație și al produselor conform sistemului calității prin autocontrol și control extern periodic asigurat de laboratoare autorizate/acreditate.

Controlul permanent al calității este asigurat atât prin controlul procesului de fabricație, cât și prin controlul tuturor materiilor printr-un folosire în acest proces..

2.3.3. Condiții de livrare

La livrare, produsul este însoțit de documente în limba română privind:

- instrucțiuni de utilizare;
- condiții de depozitare, ambalare și transport;
- declarație de conformitate a titularului care să ateste conformitatea produselor cu prezentul **Agreement Tehnic**, potrivit prevederilor standardului **SR EN ISO /CEI 17050-1:2010**.

Produsul trebuie depozitat în locuri uscate, ferit de expunere prelungită la acțiunea directă a radiațiilor ultraviolete, în locuri neafectate de umiditate și temperatură excesivă, departe de surse de foc deschis, transportat și manipulat astfel încât să se evite murdărirea și deteriorările mecanice, în mijloace de transport prevăzute cu sisteme specifice de fixare a elementelor vitrate.



Pentru depozitarea de lungă sau de scurtă durată, producătorul va preciza condițiile de depozitare (temperatură, clasă de periculozitate).

Pentru o depozitare de lungă durată în afara încăperilor, depozitele acoperite produsele se vor proteja cu folie, în scopul izolării acestora contra pătrunderii apelor meteorice.

2.3.4 Condiții de punere în operă

Punerea în operă a balustradelor de aluminiu și sticla se realizează conform prevederilor tehnice ale producătorului respectând reglementările tehnice românești:

- C 300 /1994 Normativ de prevenire și stingere a incendiilor pe durata executării lucrărilor în construcții și instalații aferente acestora;

-NP 068:2003 Normativ privind proiectarea clădirilor civile din punct de vedere al cerinței de siguranță în exploatare;

-NP 063:2002 „ Normativ privind criteriile de performanță specifice scărilor și rampelor pentru circulație pietonală în construcții”.

-P 118-1999 — Normativ de siguranță la foc a construcțiilor,

-Legea nr. 319/2006 - Legea securității și sănătății în muncă (M.O. 646 /26, 062006).

-HG nr. 1425/2006 pentru aprobarea Normelor metodologice de aplicare a prevederilor Legii securității și sănătății în muncă nr. 319/2006.

-Pentru protecția personală a lucrătorilor, trebuie respectate cerințele în conformitate cu normele metodologice de aplicare a legislației, securității și sănătății în muncă, conform Legii nr.319/2006 cu completările și modificările ulterioare și HG. Nr.955/2010 cu completările și modificările ulterioare.

- OUG nr.92/2021 – privind regimul deșeurilor privind regimul deșeurilor

Concluzii. Apreciere globală:
Utilizarea balustradei din sticla cu suporturi din aluminiu în domeniile de utilizare acceptate este apreciată favorabil, în condițiile specifice din România, dacă se respectă prevederile prezentului acord.

- Calitatea și constanța caracteristicilor relevante ale produsului supus agrementării au fost examinate și găsite corespunzătoare de AXA CERT și trebuie menținute constante pe toată durata de valabilitate a acestui acord.

- Oriunde se face referire în acest acord, la acte legislative sau reglementări tehnice, trebuie avut în vedere că aceste acte erau în vigoare la data elaborării acestui acord.

- Acordând acest acord, Consiliul Tehnic Permanent pentru Construcții, nu se implică în prezenta și/sau absența drepturilor legale ale firmei de a comercializa, monta sau întreține produsul.

- Orice recomandare relativă folosirea în condiții de siguranță a acestor produse, care este conținută sau se referă la acest acord tehnic, reprezintă cerințe minime necesare la punerea lor în operă.

- AXA CERT răspunde de exactitatea datelor înscrise în Acordul Tehnic și de încercările sau testele care au stat la baza acestor date. Acordurile tehnice nu îi absolvă pe furnizori și/sau pe utilizatori de responsabilitățile ce le revin conform reglementărilor legale în vigoare.

- Oportunitatea elaborării acordului tehnic este stabilită de organismul elaborator de acord tehnic.

- Verificarea menținerii aptitudinii de utilizare a produsului va fi realizată de către AXA CERT prin verificări „in Situ” la obiective din România la care s-a utilizat produsul, pe toată durata de valabilitate a prezentului acord tehnic.

- Modul de realizare a verificărilor va respecta actele normative și reglementările tehnice în vigoare.

- AXA CERT va informa Consiliul Tehnic Permanent pentru Construcții despre rezultatul verificărilor, iar dacă acestea nu dovedesc menținerea aptitudinii de utilizare, va solicita CTPC declanșarea acțiunii de suspendare a acordului tehnic.

- Suspendarea se declanșează în cazul constatării prin controale, de către organisme abilitate, a nerespectării

menținerii constante a condițiilor de fabricație și utilizare ale produsului.

• În cazul în care titularul de agrement tehnic nu se conformează acestor prevederi, se va declanșa procedura de retragere a agrementului Tehnic.

Valabilitate agrement tehnic: 09.12.2024

Valabilitate aviz tehnic: 09.12.2023

Prelungirea valabilității avizului tehnic trebuie solicitată cu cel puțin trei luni înainte de data expirării acestuia.

În cazul neprelungirii valabilității, avizului tehnic, agrementul tehnic se anulează de la sine.

Modificarea/extinderea agrementului tehnic se va face cu respectarea termenului de valabilitate inițial.

Pentru grupa specializată nr. 2

Președinte

Ing. ANDI FLORENTIN PREDA

DIRECTOR AXA CERT

Aud.sen. DOINA MINCU



3. REMARCI COMPLEMENTARE ALE GRUPEI SPECIALIZATE

Grupa specializată nr. 2 - Elemente de închidere și compartimentare: pereți nestructurali—tâmplărie-vitraje-învelitori examinând documentația tehnică prezentată de firma HOME & OFFICE GLASS DESIGN, Popești Leordeni, jud. Ilfov, precum rezultatele verificărilor de laborator efectuate la laboratorul AXA CERT, privind Balustradă din sticlă cu suportți din aluminiu constată următoarele:

Balustradele din sticlă și accesoriile acestora sunt fabricate pe o linie tehnologică complet automatizată.

Condițiile de fabricație, tehnologiile și utilajele performante utilizate precum și controlul exigent al calității permit realizarea produselor la paranzetrii cel'lli și menlinerea constan/ei calită(ii acestora.

Materialele utilizate la fabricația balustradelor din sticlă și a accesoriilor acestora, nu contin substanțe dăunătoare sănătății utilizatorilor.

În perioada de valabilitate a prezentului agrement tehnic, solicitantul trebuie să asigure urmărirea comportării în exploatare a balustraeiă din sticlă cu suportți din aluminiu, datele obținute urmând să fie prezentate elaboratorului agrementului tehnic în scopul analizării comportării în timp a acestora în condițiile reale din România.

Balustrada dlin sticlă cu suportți din prezintă caracteristici corespunzătoare pentru utilizarea lor în construcții, conform datelor din dosarul tehnic.

Orice modificare a tehnologiei de fabricare a procedului se va aduce la cunoștința elaboratorului de agrement tehnic.

Rezultate experimentale:

Caracteristicile de performanță ale Balustradei din sticlă cu suportți din aluminiu și a componentelor sale sunt prezentare în tabelele nr 1 pe baza datelor menționate în declarațiile de performanță elaborate de producători și a testelor efectuate.

Sinteza rezultatelor experimentale:

Caracteristicile produsului verificat prin încercări de laborator sunt prezentate în Tabelul nr.1, verificările experimentale au fost efectuate de laboratoare specializate.

Tabelul nr. 1A: Elemente de BALUSTRADĂ DIN STICLĂ CU SUPORȚI DIN ALUMINIU 1100 x 1100 mm cu o bucată de geam 6mm sticlă clara, securizata + 2 x 0,38mm folie PBV + 6mm sticlă clara, securizata

<i>Crt.</i>	<i>Metodă de încercare</i>	<i>Metodă clasificare</i>	<i>Valoare de referință</i>	<i>Valoare măsurată</i>	<i>Laborator</i>
1.	SR ISO 7892 Corp moale	SR EN 13049	Înălțime de cadere 0,200,300,450,700 950 mm Clase 0, 1, 2, 3, 4,5	Clasa 5	AXA CERT
1.	SR ISO 7892 Corp dur	SR EN 13049	Înălțime de cădere 0, 200, 300,450, 700, 950 mm Clase 0, 1, 2, 3, 4,5	Clasa 5	AXA CERT
3.	SR EN 1991-1-1 Încărcare orizontală statică	SR EN 1991-1-1: 2004/NA:2006	0,5 kN/m- A,B si C1,1,C1.2 si C1.3 1,0 kN/m-C2- C4 si D 2,0 kN/m-E 3,0 kN/m -C5	2,53kN/m categorie pana la E inclusiv	AXA CERT

Tabelul nr. 1B

Elemente de BALUSTRADĂ DIN STICLĂ CU SUPORȚI DIN ALUMINIU 1100 x 1100 mm cu o bucată de geam 8mm sticlă securizata + 2 x 0,38mm folie PVB + 8mm sticlă clara, securizata

<i>Crt.</i>	<i>Metodă de încercare</i>	<i>Metodă clasificare</i>	<i>Valoare de referință</i>	<i>Valoare măsurată</i>	<i>Laborator</i>
1.	SR ISO 7892 Corp moale	SR EN 13049	Înălțime de cadere 0,200,300,450,700 950 mm Clase 0, 1, 2, 3, 4,5	Clasa 5	AXA CERT
1.	SR ISO 7892 Corp dur	SR EN 13049	Înălțime de cădere 0, 200, 300,450, 700, 950 mm Clase 0, 1, 2, 3, 4,5	Clasa 5	AXA CERT
3.	SR EN 1991-1-1 Încărcare orizontală statică	SR EN 1991-1-1: 2004/NA:2006	0,5 kN/m- A, B si C1, 1, C1.2 si C1.3 1,0 kN/m-C2- C4 si D 2,0 kN/m-E 3,0 kN/m -C53 kN/m - C5	3,1kN/m categorie pana la C5 inclusiv	AXA CERT



Tabelul nr. 1C

Elemente de BALUSTRADĂ DIN STICLĂ CU SUPORȚI DIN ALUMINIU

1100 x 1100 mm cu o bucată de geam 10mm sticlă clara, plana + 4 x 0,38mm folie PBV + 10mm sticlă clara, plana

<i>Crt.</i>	<i>Metodă de încercare</i>	<i>Metodă clasificare</i>	<i>Valoare de referință</i>	<i>Valoare măsurată</i>	<i>Laborator</i>
1.	<i>SR ISO 7892 Corp moale</i>	<i>SR EN 13049</i>	<i>Inaltime de cadere 0,200,300,450,700 950 mm Clase 0, 1, 2, 3, 4,5</i>	<i>Clasa 5</i>	<i>AXA CERT SRL</i>
1.	<i>SR ISO 7892 Corp dur</i>	<i>SR EN 13049</i>	<i>Înălțime de cădere 0, 200, 300,450, 700, 950 mm Clase 0, 1, 2, 3, 4,5</i>	<i>Clasa 5</i>	<i>AXA CERT SRL</i>
3.	<i>SR EN 1991-1-1 Încărcare orizontală statică</i>	<i>SR EN 1991-1-1: 2004/NA:2006</i>	<i>0,5 kN/m- A, B si C1,1,C1.2 si C1.3 1,0 kN/m-C2- C4 si D 2,0 kN/m-E 3,0 kN/m -C5</i>	<i>1,30kN/m categorie pana la D inclusiv</i>	<i>AM CERT SRL</i>

4. ANEXE

*Extrase din procesul verbal de analiză AT al ședinței de deliberare a Gr. specializate nr. 2
Proces verbal nr. 2451.4 din 08.11.2021*

Grupa specializată nr 2 - Elemente de închidere și compartimentare, pereți nestructurali, tâmplărie și vitraje din cadrul AXA CERT SRL, alcătuită din următorii specialiști:

- ing. Andi Florentin Preda — președinte*
- M.ba. ing. Aurel Vlaicu — raportor grupă*
- C.S.II. ing Silviu Văleanu — membru grupă*
- Ing. Chirița Lamba- membru grupă*

în ședința de deliberare, încheiată cu procesul verbal nr. 2183.4 din 08.11.2021, pentru a analiza cererea de acord tehnic prezentată de firma HOME & OFFICE GLASS DESIGN înregistrată la AXA CERT cu nr 2451.3 din data de 21.09.2021, referitoare la BALUSTRADĂ DIN STICLĂ CU SUPORȚI DIN ALUMINIU, împreună cu dosarul tehnic pus la dispoziție de beneficiar, a stabilit următoarele:

- Produsul supus acordării este destinat utilizării la construcții civile, social-culturale și industriale, putând fi utilizat pe structuri suport de beton armat, zidărie și oțel.*
- Toate materialele utilizate vor respecta condițiile impuse prin HG 668/2017 privind stabilirea condițiilor pentru comercializarea produselor pentru construcții și anume vor avea obligatoriu Acorduri Tehnice sau Declarație de performanță eliberată în baza testelor de tip, după caz conform legislației în vigoare.*



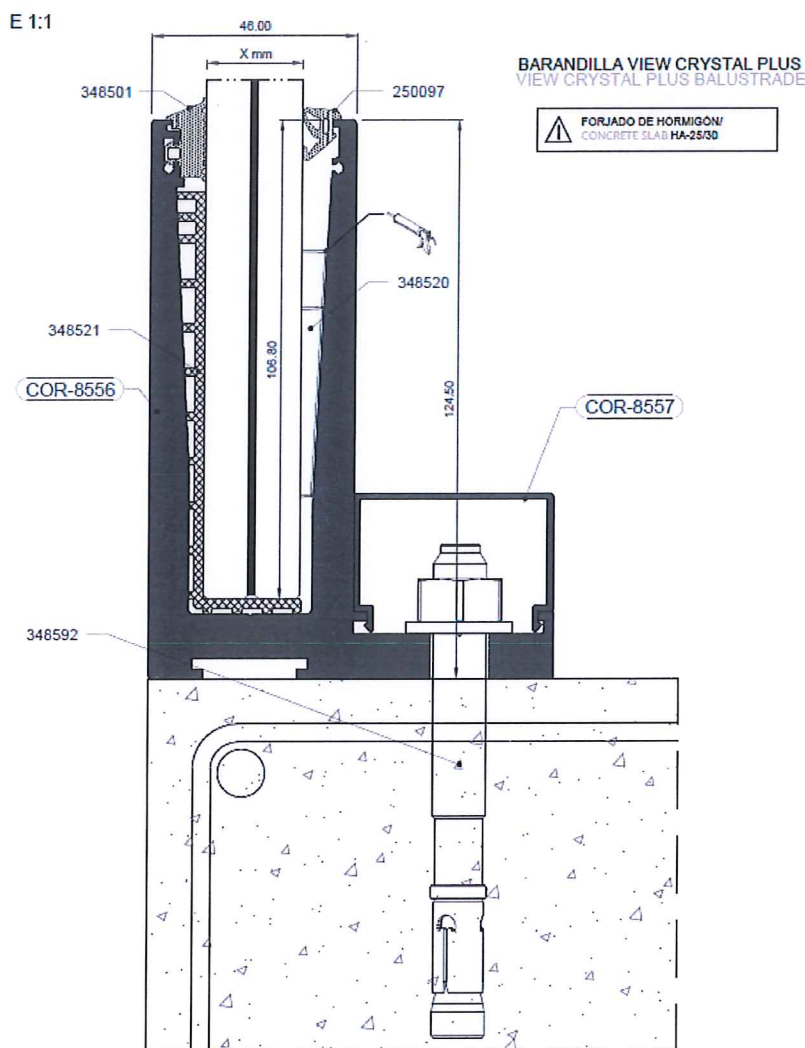
• *Procedeul se aplică numai urmare unui proiect de execuție întocmit, verificat și avizat în conformitate cu prevederile legale în vigoare și cu respectarea cerințelor impuse prin L 10/1995, republicată, a reglementărilor tehnice în vigoare și prevederilor tehnice ale producătorului. Atât proiectantului cât și executantului le revine răspunderea pentru întregul proiect de execuție (componenta de prindere și asamblare).*

• *Prelungirea termenului de valabilitate a avizului tehnic, după data de expirare, se va face în funcție de rezultatele încercărilor de lungă durată privind comportarea în timp a produselor puse în operă la lucrările de construcții realizate de solicitant, în România. În cazul neprelungirii valabilității avizului tehnic, agrementul tehnic se anulează de la sine.*

• *Propune aprobarea eliberării Acordului Tehnic nr. 021-02/020-2021 cu termen de valabilitate 09.12.2024. Acordul este emis pentru producătorul/ titularul/ executantul HOME & OFFICE GLASS DESIGN, care utilizează prezentul acord doar în nume propriu.*

ANEXA 1

Foto nr. 1 Balustradă din sticlă cu suporturi din aluminiu, schite de montaj:



Dosarul Tehnic al Acordului Tehnic nr. 021-02/020-2021 , conținând¹⁰⁶ pagini face parte integrantă din prezentul Acord Tehnic.

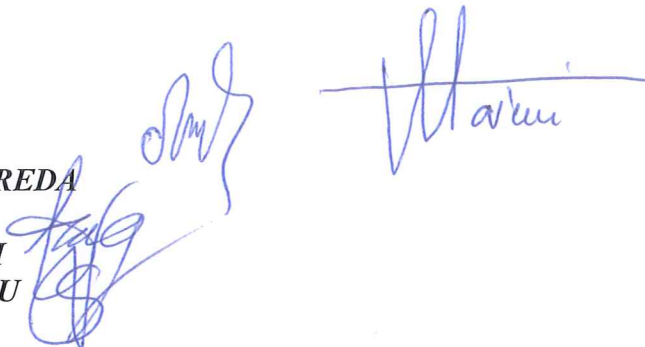
Raportorul grupei specializate nr. 2

M.ba. ing. AUREL VLAICU

Membrii grupei specializate nr. 2

Președinte grupă : ing. ANDI FLORENTIN PREDA

**Membrii grupă : Arh. CRISTI SAVLOVSCHI
C.s .II.ing. SILVIU VALEANU**





ROMÂNIA

MINISTERUL DEZVOLTĂRII, LUCRĂRILOR PUBLICE ȘI ADMINISTRAȚIEI
CONSILIUL TEHNIC PERMANENT PENTRU CONSTRUCȚII

AVIZ TEHNIC

În baza procesului verbal nr. 22-157351 din data de 09 decembrie 2021 al Comisiei tehnice de specialitate nr. 1 pentru avizarea agrementelor tehnice în construcții:

CONSILIUL TEHNIC PERMANENT PENTRU CONSTRUCȚII

AVIZEAZĂ FAVORABIL :

agrementul tehnic nr. 021-02/020-2021, elaborat de SC AXA CERT SRL, pentru **BALUSTRADĂ DIN STICLĂ CU SUPORȚI DIN ALUMINIU**, al cărui producător este HOME & OFFICE GLASS DESIGN SRL, Popești Leordeni, jud. Ilfov.

Prezentul **AVIZ TEHNIC** este valabil până la data de 09 decembrie 2023 și se poate prelungi în situația în care titularul face dovada menținerii aptitudinii de utilizare a obiectului agrementului tehnic, potrivit prevederilor referitoare la „condiții” din agrementul tehnic.

Agrementul tehnic este valabil până la data de 09 decembrie 2024, pentru titular, producător și distribuitorii din anexa la agrementul tehnic.

PREȘEDINTE AL CONSILIULUI TEHNIC PERMANENT PENTRU CONSTRUCȚII

SECRETAR DE STAT

Marin ȚOLE